

9. KARTA GWARANCYJNA


NAZWA:TYP.....

NR FABRYCZNY.....

DATA PRODUKCJI..... DATA ZAKUPU.....

<p>GWARANT:</p> <p>Malec-Pompy Spółka z ograniczoną odpowiedzialnością Spółka komandytowa 32-447 Siepraw, ul. Jana Pawła II 23a Tel: (012) 270 49 48, Fax: (012) 256 57 30, info@malec-pompy.pl</p>	<p>PIECZEĆ SKLEPU</p>
---	-----------------------

10. DEKLARACJA ZGODNOŚCI

<p><u>DEKLARACJA ZGODNOŚCI WE</u> Nr 15/2008</p>	
<p>Malec-Pompy Spółka z ograniczoną odpowiedzialnością Spółka komandytowa ul. Jana Pawła II 23a PL- 32-447 Siepraw deklaruje z całą odpowiedzialnością, że: pompy typu AQUA T60-56 są zgodne z dokumentacją wytwórcy i spełniają zasadnicze wymagania bezpieczeństwa zawarte w Dyrektywach:</p>	
<p>98/37/EC „Maszyny” (MD)</p>	
<p>2006/95/EC „Niskie napięcie” (LVD)</p>	
<p>2004/108/EC „Kompatybilność elektromagnetyczna” (EMCD)</p>	
<p>Jednostka akredytowana dokonująca oceny zgodności: Engineering Test Institute, public enterprise, Hudcova 56b, 621 00 Brno, Czech Republic</p>	
<p>Świątniki Górne, 01.06.2008 <i>miejsce, data</i></p>	<p>Agnieszka Malec, właściciel</p> 

OPIS TECHNICZNY I INSTRUKCJA OBSŁUGI POMPY ŚLIMAKOWEJ AQUA T60-56



UWAGA! Pompy muszą pracować z dodatkowym zabezpieczeniem elektrycznym i termicznym! Praca pompy bez takiego zabezpieczenia może doprowadzić do jej trwałego uszkodzenia. W takim przypadku naprawa jest możliwa wyłącznie w trybie odpłatnym.



SPIS TREŚCI

1. Wstęp
2. Zastosowanie
3. Parametry techniczne
4. Instalacja pompy
5. Instalacja elektryczna
6. Przechowywanie i konserwacja
7. Wykres pracy pompy
8. Warunki gwarancji
8. Karta gwarancyjna
10. Deklaracja zgodności

1. WSTĘP

Treść tej instrukcji ma za zadanie ułatwić możliwie najbardziej obsługę i użytkowanie pomp głębinowych.

Zalecane jest, aby dokładnie zapoznać się z instrukcją gdyż brak stosownej wiedzy z zakresu montażu i obsługi urządzenia może być przyczyną zniszczenia pompy lub obrażeń ciała, spowodowanych przez ruchome części pompy, wydobywające się płyny lub niewłaściwe połączenia elektryczne.

Pompy zawsze podlegają precyzyjnemu sprawdzeniu przed opuszczeniem fabryki. W przypadku niektórych modeli poszczególne części lub akcesoria mogą być zapakowane osobno, należy więc w momencie zakupu dopilnować aby wydane zostały wszystkie elementy urządzenia, oraz sprawdzić, czy urządzenie nie nosi śladów uszkodzenia.

UWAGA. Przed dokonaniem zakupu należy dokładnie sprawdzić czy pompa nie nosi śladów uszkodzenia. Wszelkiego rodzaju uszkodzenia mechaniczne mogą powodować zagrożenie zdrowia i życia oraz nie podlegają gwarancji.

2. ZASTOSOWANIE

Pompa AQUA T60-56 jest jednowrzecionową zatapialną pompą głębinową w komplecie z silnikiem elektrycznym. Służy do pompowania cieczy w szczególności wody, których agresywność nie przekracza dozwolonych granic odporności chemicznej materiałów użytych do jej budowy.

Dozwolone jest pompowanie cieczy do 20 st. C, pH = 6,5-12. Pompa AQUA T60-56 może współpracować z automatem hydroforowym (zbiornikiem), studni kopanej lub wierconej o średnicy min. 150 mm., do zasilania awaryjnego, wspomaganie, przepompowywanie, odwadnianie w gospodarstwach wiejskich, ogrodnictwie, przemyśle i innych.



Pompa nie może być stosowana do przepompowywania cieczy łatwopalnych i wybuchowych, żrących, olejów, substancji ropopochodnych lub cieczy posiadających jakiegokolwiek właściwości niszczące! Uszkodzenia pompy spowodowane pompowaniem w/w cieczy nie podlegają naprawom gwarancyjnym.

8. WARUNKI GWARANCJI

1. Malec-Pompy Spółka z ograniczoną odpowiedzialnością Spółka komandytowa, 32-447 Siepraw, ul. Jana Pawła II 23a, Tel. 012 270 49 48, udzielając gwarancji zapewnia nabywcę o bardzo dobrej jakości i prawidłowym działaniu zakupionego sprzętu. Firma udziela gwarancji w terminie 12 miesięcy od daty zakupu i 18 miesięcy od daty produkcji, pod warunkiem użytkowania zgodnego z przeznaczeniem i zasadami podanymi w instrukcji obsługi.
2. Wady i uszkodzenia sprzętu powstałe z winy producenta i ujawnione w okresie gwarancji będą usuwane bezpłatnie przez serwis.
3. Czas naprawy gwarancyjnej liczony jest od daty dostarczenia towaru do punktu serwisowego. W przypadku konieczności sprowadzenia części zamiennych z zagranicy od producenta, okres naprawy gwarancyjnej może być wydłużony do 28 dni roboczych. Przyjęcie musi być potwierdzone w kuponie reklamacyjnym. Zgłoszenia prosimy kierować bezpośrednio pod adres gwaranta z **pominięciem sklepu!!!**
4. W każdym przypadku użytkownik zobowiązany jest wymontować urządzenie ze studni lub trudnodostępnych miejsc i dostarczyć je do punktu serwisowego. Malec-Pompy Sp. z o.o. Sp.k. nie pokrywa żadnych dodatkowych kosztów poniesionych przez kupującego (np. kosztów demontażu, robocizny, ponownego zamontowania, uruchomienia, itp.)
5. Przed wysłaniem reklamowanego towaru należy bezwzględnie skontaktować się z Malec-Pompy Sp. z o.o. Sp.k. w celu ustalenia przewoźnika tj. firmy kurierskiej bądź poczty. W przypadku nie skonsultowania się z Malec-Pompy Sp. z o.o. Sp.k. – firma zastrzega sobie prawo do odmowy przyjęcia przesyłki lub obciążenia klienta kosztami jej przesłania.
6. Wysyłając urządzenie użytkownik zobowiązany jest do opróżnienia pompy z resztek wody lub innych cieczy, tak, aby spełniała ona podstawowe warunki higieniczne, a także do zabezpieczenia urządzenia przed ewentualnymi uszkodzeniami mogącymi powstać podczas transportu. Zabezpieczenia należy dokonać poprzez wypełnienie paczki styropianem, folią lub gazetami, a także umieszczenie napisu „OSTROŻNIE SZKŁO” oraz „GÓRA-DÓŁ”.
7. W przypadku nieuzasadnionego zgłoszenia reklamacyjnego, koszty sprawdzenia oraz ewentualny koszt transportu lub wysyłki pokrywa klient.
8. Pojęcie „naprawa” nie obejmuje czynności przewidzianych w instrukcji obsługi, które użytkownik powinien wykonywać samodzielnie, jak również czynności konserwacyjnych.
9. Podstawowym sposobem załatwienia reklamacji jest naprawa sprzętu, przywracająca mu wartość użytkową. Nabywcy przysługuje prawo wymiany sprzętu na nowy lub zwrot gotówki, w przypadku gdy:
 - towar nie nosi śladów użytkowania.
 - stwierdza się wadę fabryczną, niemożliwą do usunięcia.
 - w okresie gwarancji dokona się trzech napraw, a sprzęt nadal będzie wykazywał wady uniemożliwiające eksploatację zgodną z przeznaczeniem (z wyłączeniem napraw polegających na regulacji sprzętu).
 - naprawa nie zostanie dokonana w terminie określonym w pkt. 2, lub w terminie ustalonym z klientem.
10. Gwarancją nie są objęte uszkodzenia powstałe z winy użytkownika tj.
 - wskutek niewłaściwego transportu środkami nabywcy, oraz wszelkich uszkodzeń mechanicznych spowodowanych użyciem nieoryginalnych części zamiennych oraz w wyniku użytkowania niezgodnego z przeznaczeniem lub zaleceniami instrukcji obsługi,
 - wskutek niewłaściwego przechowywania lub konserwacji,
 - wskutek pompowania zaplaskzonej wody,
 - wskutek podłączenia do instalacji elektrycznej nie spełniającej warunków zawartych w instrukcji obsługi, lub niezgodnych z obowiązującymi normami zasilania.
 - wskutek ingerencji w produkt osób nieautoryzowanych jak również wszelkich dodatkowych przeróbek wskutek wypadków losowych, klęsk żywiołowych, lub sił wyższych.
11. Gwarancja ulega unieważnieniu jeżeli stwierdzi się dokonywanie napraw lub zmian (przeróbek), przez osoby nieupoważnione (np. demontaż wtyczki).
12. Karta gwarancyjna jest nieważna jeśli nie zawiera daty zakupu, typu, nazwy i numeru fabrycznego sprzętu, pieczęci punktu sprzedaży detalicznej i podpisu sprzedawcy, jak również w przypadku gdy zawiera skreślenia i poprawki poczynione przez osoby nieupoważnione. Karta gwarancyjna jest ważna wyłącznie z dokumentem sprzedaży, tj. paragonem lub fakturą!
13. Gwarancja obejmuje tylko urządzenia eksploatowane na terenie RP.
14. Urządzenia nieodebrane w terminie 90dni od dnia zgłoszenia reklamacji są złomowane.
15. Naprawy gwarancyjne i pogwarancyjne oraz części zamienne zapewnia Malec-Pompy Spółka z ograniczoną odpowiedzialnością Spółka komandytowa, 32-447 Siepraw, ul. Jana Pawła II 23a. Tel. 012 270 49 48.
16. Gwarancja na sprzedany towar nie wyłącza, nie ogranicza ani nie zawieszają uprawnień kupującego wynikających z niezgodności towaru z umową.
17. Poza warunkami gwarancji, kupującemu nie przysługują żadne odszkodowania.

Oświadczam, iż znane są mi warunki gwarancji, oraz zobowiązuję się do zapoznania się z instrukcją obsługi przed rozpoczęciem użytkowania wyrobu.

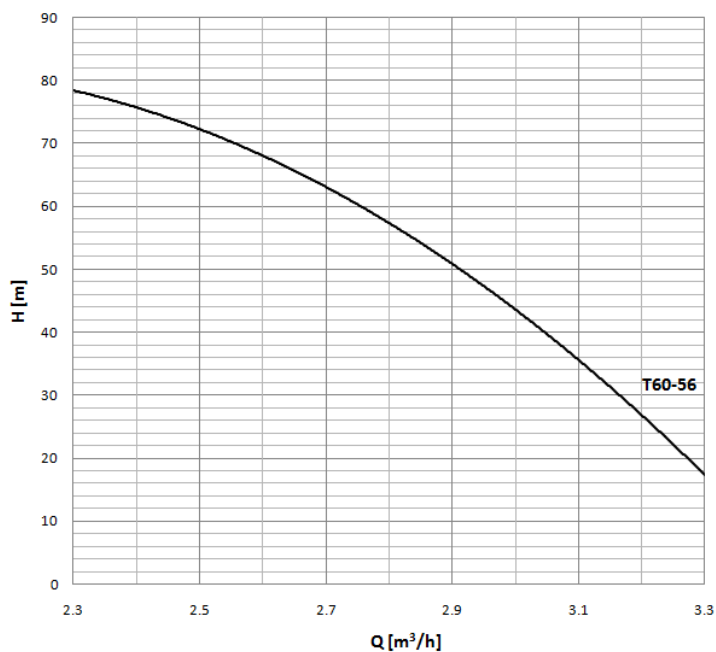
.....
Miejscowość, data zgłoszenia

.....
Podpis Klienta.

6. PRZECHOWYWANIE I KONSERWACJA

Użytkownik zobowiązany jest czuwać nad stanem technicznym pompy, z zachowaniem wszystkich w/w zasad bezpieczeństwa, a w szczególności do kontroli stanu przewodu zasilającego i wtyczki. Zaleca się aby pompa znajdowała się cały czas w wodzie, nawet w przypadku dłuższej trwającego przestoju w jej pracy. Jeżeli pompa ma zostać wyciągnięta na powierzchnię w celu zdemontowania, należy wziąć pod uwagę ciężar słupa wody w przewodzie tłocznym. Każdorazowo po dłuższym okresie przestoju należy sprawdzić, czy układ hydrauliczny nie uległ zablokowaniu. W tym celu należy rozczłonować pompę z silnikiem pokręcając sprzęgłem i sprawdzić czy pompa obraca się swobodnie.

7. WYKRES PRACY POMPY



3. PARAMETRY TECHNICZNE

1. Napięcie zasilania: 400V/50Hz (dopuszczalne wahania napięcia +/- 5%)
 2. H_{max} : 80 m
 3. Q_{max} : 56 l/min
 4. Max. moc silnika: 1100 W
 5. Max. zanurzenie: 70 m
 6. Stopień zabezpieczenia: IP 68
 7. Waga pompy: 20,5kg*
 8. Rodzaj pompowanej cieczy: czysta woda, o temperaturze nie przekraczającej 35°C, nie zawierająca części stałych-zsilifujących oraz substancji chemicznie agresywnych.
- * Waga pompy bez kabla zasilającego. Pompa dostarczona z kablem H07RN-F 4x1,5mm. Waga pompy z kablem 20m – 25kg.

4. INSTALACJA POMPY

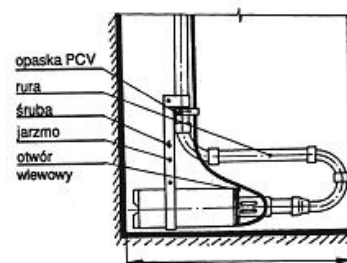
Po zmontowaniu pompy i instalacji tłocznej opuszczamy urządzenie do studni. Kabel zasilający powinien zwisać swobodnie co wykluczy jego uszkodzenie i wyrwanie z silnika. Dopuszczalne jest przymocowanie kabla zasilającego do rurociągu tłoczego. Zaleca się również dodatkowe zamocowanie pompy na linie lub obejmami na stałe do ściany studni (zbiornika). Pompę należy zamontować na takiej wysokości aby jej dolna krawędź znajdowała się min. 50 cm nad dnem. Dopuszczalne jest zamontowanie pompy w pozycji poziomej gdy w studni (zbiorniku) jest mało wody, jednak w taki sposób aby pompa nie pobierała zanieczyszczeń z dna zbiornika.

Przykładowa instalacja:

a) pionowa

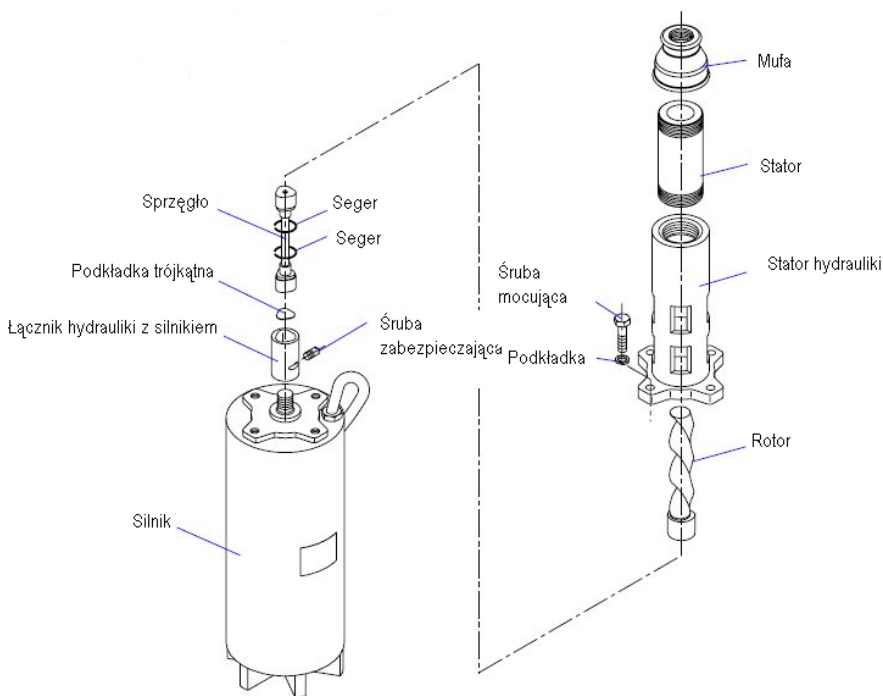


b) pozioma



! W żadnym wypadku pompy nie mogą pracować bez wody! Wszelkie próby urządzenia należy wykonywać po całkowitym zanurzeniu w wodzie! Praca „na sucho” może doprowadzić do zniszczenia urządzenia. W takim przypadku naprawa jest możliwa tylko w trybie odpłatnym.

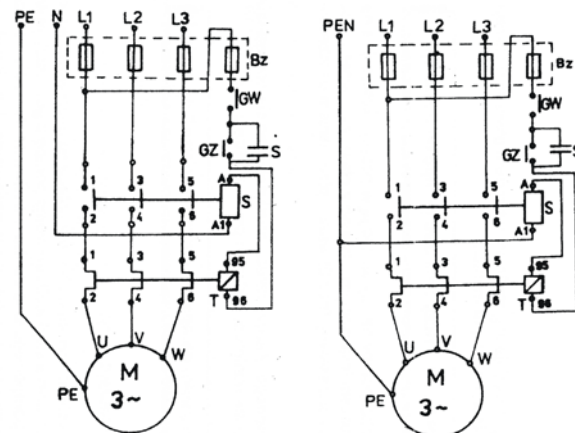
! Zabronione jest szarpanie i ciągnięcie za kabel zasilający, a także podnoszenie i opuszczanie pompy za pomocą kabla, gdyż może to doprowadzić do uszkodzenia kabli i porażenia prądem! Malec-Pompy Sp. z o.o. Sp.k. nie ponosi odpowiedzialności za jakiegokolwiek szkody powstałe wskutek nieprzestrzegania tego wymogu.



5. INSTALACJA ELEKTRYCZNA

Do pompy należy doprowadzić zasilanie zgodne z podanym na tabliczce znamionowej oraz upewnić się, że instalacja posiada sprawne uziemienie. Instalacja elektryczna zasilająca musi być wyposażona w wyłącznik różnicowo-prądowy o znamionowym prądzie zadziałania nie wyższym niż 30mA. Sieć elektryczną należy wyposażyć również w wyłącznik termiczny nastawiony na prąd odpowiedni dla danego urządzenia.

SCHEMAT PODŁĄCZENIA POMPY DO INSTALACJI PIĘCIOPRZEWODOWEJ I CZEROPRZEWODOWEJ



! Wszystkie prace związane z instalacją muszą być dokonywane wyłącznie przez osoby z uprawnieniami elektrycznymi!! Malec-Pompy Sp. z o.o. Sp.k. nie ponosi odpowiedzialności za jakiegokolwiek szkody spowodowane brakiem odpowiedniego uziemienia lub ingerencją osób nie posiadających odpowiednich uprawnień.

! Należy sprawdzić czy stan pompy pozwala na eksploatację w sposób niezagrażający zdrowiu i życiu. Zabrania się używania pompy w przypadku stwierdzenia uszkodzenia kabla, co może doprowadzić do porażenia prądem. W takim przypadku należy się zwrócić do Malec-Pompy Sp. z o.o. Sp.k. w celu wymiany kabla (uszkodzenia mechaniczne kabla nie podlegają naprawom gwarancyjnym).

! Każdorazowo przed jakąkolwiek ingerencją należy się upewnić, że pompa jest odłączona od instalacji zasilającej!!

! UWAGA! W każdym przypadku, po wszelkich zmianach dokonanych w instalacji należy sprawdzić kierunek obrotów pompy. Praca w niewłaściwym kierunku grozi trwałym uszkodzeniem pompy!

! UWAGA! URUCHOMIENIE POMPY BEZ SPRAWNEGO ZABEZPIECZENIA ELEKTRYCZNEGO I TERMICZNEGO GROZI USZKODZENIEM POMPY I SILNIKA! W takim przypadku koszty naprawy pokrywa użytkownik.