

9. KARTA GWARANCYJNA

NAZWA:TYP.....

NR FABRYCZNY.....

DATA PRODUKCJI..... DATA ZAKUPU.....

<p>GWARANT: MALEC-POMPY SPÓŁKA Z OGRANICZONĄ ODPOWIEDZIALNOŚCIĄ SPÓŁKA KOMANDYTOWA 32-447 Siepraw, ul. Jana Pawła II 23a Tel: (012) 270 49 48 Fax: (012) 256 57 30 info@malec-pompy.pl</p>	<p>PIECZEĆ SKLEPU</p>
---	-----------------------

10. DEKLARACJA ZGODNOŚCI

<p>DEKLARACJA ZGODNOŚCI nr 12/2019 MALEC-POMPY SPÓŁKA Z OGRANICZONĄ ODPOWIEDZIALNOŚCIĄ SPÓŁKA KOMANDYTOWA ul. Jana Pawła II 23A, 32-447 Siepraw</p> <p>deklaruje z całą odpowiedzialnością, że: pompy typu JSPG są zgodne z dokumentacją wytwórcy i spełniają zasadnicze wymagania bezpieczeństwa zawarte w Dyrektywach:</p> <div style="border: 1px solid black; padding: 5px; margin: 10px auto; width: 80%;"><p style="text-align: center;">2006/95/EC „Niskie napięcie” (LVD)</p><p style="text-align: center;">2004/108/EC „Kompatybilność elektromagnetyczna” (EMCD)</p></div> <p><small>Jednostka akredytowana dokonująca oceny zgodności: Engineering Test Institute, Public Enterprise, Brno, Czech Republic</small></p> <p style="display: flex; justify-content: space-between;">Siepraw, 31.12.2019Agnieszka Malec</p> <p style="display: flex; justify-content: space-between;"><i>miejsowość, data</i></p>
--

OPIS TECHNICZNY I INSTRUKCJA OBSŁUGI JEDNOŚRUBOWEJ POMPY GŁĘBINOWEJ

JSPG



UWAGA! Pompy muszą pracować z dodatkowym zabezpieczeniem elektrycznym i termicznym! Praca pompy bez takiego zabezpieczenia może doprowadzić do jej trwałego uszkodzenia. W takim przypadku naprawa jest możliwa wyłącznie w trybie odpłatnym.



SPIS TREŚCI

1. Wstęp
2. Zastosowanie
3. Parametry techniczne
4. Instalacja pompy
5. Instalacja elektryczna
6. Przechowywanie i konserwacja
7. Wykres pracy pompy
8. Warunki gwarancji
8. Karta gwarancyjna
10. Deklaracja zgodności

1. WSTĘP

Treść tej instrukcji ma za zadanie ułatwić możliwie najbardziej obsługę i użytkowanie pomp głębinowych.

Zalecane jest, aby dokładnie zapoznać się z instrukcją gdyż brak stosownej wiedzy z zakresu montażu i obsługi urządzenia może być przyczyną zniszczenia pompy lub obrażeń ciała, spowodowanych przez ruchome części pompy, wydobywające się płyny lub niewłaściwe połączenia elektryczne.

Pompy zawsze podlegają precyzyjnemu sprawdzeniu przed opuszczeniem fabryki. W przypadku niektórych modeli poszczególne części lub akcesoria mogą być zapakowane osobno, należy więc w momencie zakupu dopilnować aby wydane zostały wszystkie elementy urządzenia, oraz sprawdzić, czy urządzenie nie nosi śladów uszkodzenia.

UWAGA. Przed dokonaniem zakupu należy dokładnie sprawdzić czy pompa nie nosi śladów uszkodzenia. Wszelkiego rodzaju uszkodzenia mechaniczne mogą powodować zagrożenie zdrowia i życia oraz nie podlegają gwarancji.

2. ZASTOSOWANIE

Jednośrubowa pompa głębinowa JSPG 1" jest pompą głębinową stosowaną do pompowania cieczy (tj. czystej wody), których agresywność nie przekracza dozwolonych granic odporności chemicznej materiałów użytych do jej budowy.

Dozwolone jest pompowanie cieczy do 20 st. C, pH = 6,5-12. Pompa JSPG 1" może współpracować z automatem hydroforowym (zbiornikiem), studni kopanej lub wierconej o średnicy min. 150 mm., do zasilania awaryjnego, wspomagania, przepompowywania, odwadniania w gospodarstwach wiejskich, ogrodnictwie, przemysle i innych.



Pompa nie może być stosowana do przepompowywania cieczy łatwopalnych i wybuchowych, żrących, olejów, substancji ropopochodnych lub cieczy posiadających jakiegokolwiek właściwości niszczące! Uszkodzenia pompy spowodowane pompowaniem w/w cieczy nie podlegają naprawom gwarancyjnym.

8. WARUNKI GWARANCJI

1. MALEC-POMPY SPÓŁKA Z OGRANICZONĄ ODPOWIEDZIALNOŚCIĄ SPÓŁKA KOMANDYTOWA ul. Jana Pawła II 23A, 32-447 Siepraw, Tel. 012 270 49 48, udzielając gwarancji zapewnia nabywcę o bardzo dobrej jakości i prawidłowym działaniu zakupionego sprzętu. Gwarancji udziela się na 24 miesiące od daty zakupu jeżeli zakupiony produkt nie służy do użytku w prowadzonej działalności gospodarczej. W przypadku zakupu na użytek prowadzonej działalności gospodarczej gwarancji udziela się na 12 miesięcy.

2. W celu skorzystania z uprawnień niniejszej gwarancji należy przedłożyć dowód zakupu tj. paragon lub fakturę. Dodatkowo należy przedstawić prawidłowo wypełnioną i ostemplowaną przez Sprzedawcę kartę gwarancyjną. Kartę gwarancyjną uznaje się za nieważną jeśli nie zawiera daty zakupu, typu i nazwy sprzętu, pieczęci punktu sprzedaży detalicznej i podpisu sprzedawcy, jak również w przypadku gdy zawiera skreślenia i poprawki poczynione przez osoby nieupoważnione.

3. Gwarancja obejmuje tylko urządzenia eksploatowane na terenie RP.

4. Warunkiem obowiązywania gwarancji jest przestrzeganie zaleceń zawartych w instrukcji obsługi.

5. Gwarancja na sprzedany towar nie wyłącza, nie ogranicza ani nie zawiesza uprawnień kupującego wynikających z niezgodności towaru z umową.

6. Gwarancja obejmuje wyłącznie wady powstałe z przyczyn tkwiących w sprzedanym produkcie. Do oceny wad produktu upoważniony jest wyłącznie punkt serwisowy firmy MALEC-POMPY. Wszystkie naprawy gwarancyjne muszą być przeprowadzone przez MALEC-POMPY. W przypadku dokonania zmian konstrukcyjnych lub napraw poza MALEC-POMPY prawa gwarancyjne zostaną utracone.

7. Pojęcie „naprawa” nie obejmuje czynności przewidzianych w instrukcji obsługi, które użytkownik powinien wykonywać samodzielnie, jak również czynności konserwacyjnych.

8. W przypadku stwierdzenia uszkodzenia lub wady sprzętu powstałych z winy producenta w okresie ważności gwarancji - zostanie ona bezpłatnie usunięta w okresie do 28 dni roboczych od daty dostarczenia sprzętu do punktu serwisowego. Termin naprawy może ulec przedłużeniu o czas dostawy części zamiennych, w przypadku gdy serwis zamawia je u producenta.

9. W każdym przypadku użytkownik zobowiązany jest wymontować urządzenie ze studni lub trudnodostępnych miejsc i dostarczyć je do punktu serwisowego. MALEC-POMPY nie pokrywa żadnych dodatkowych kosztów poniesionych przez kupującego (np. kosztów demontażu, robocizny, ponownego zamontowania, uruchomienia, itp.)

10. Przed wysłaniem reklamowanego towaru należy bezwzględnie skontaktować się MALEC-POMPY (tel. 012 270 49 48) w celu ustalenia przewoźnika

tj. firmy kurierskiej bądź poczty. W przypadku nie skonsultowania się z MALEC-POMPY – firma zastrzega sobie prawo do odmowy przyjęcia przesyłki lub obciążenia klienta kosztami jej przesłania. MALEC-POMPY nie odbiera przesyłek pobraniowych.

11. Wysyłając urządzenie użytkownik zobowiązany jest do opróżnienia pompy z resztek wody lub innych cieczy, tak, aby spełniała ona podstawowe warunki higieniczne, a także do zabezpieczenia urządzenia przed ewentualnymi uszkodzeniami mogącymi powstać podczas transportu. Zabezpieczenia należy dokonać poprzez wypełnienie paczki styropianem, folią lub gazetami. Wszelkie uszkodzenia powstałe z winy klienta nie podlegają naprawie gwarancyjnej.

12. Podstawowym sposobem załatwienia reklamacji jest naprawa sprzętu, przywracająca mu wartość użytkową. Nabywcy przysługuje prawo wymiany sprzętu na nowy lub zwrot gotówki, w przypadku gdy:

- towar nie nosi śladów użytkowania.

- stwierdza się wadę fabryczną, niemożliwą do usunięcia.

- w okresie gwarancji dokona się trzech napraw, a sprzęt nadal będzie wykazywał wady uniemożliwiające eksploatację zgodną z przeznaczeniem

(z wyłączeniem napraw polegających na regulacji sprzętu).

13. Gwarancja nie obejmuje:

- uszkodzeń będących wynikiem wskutek niewłaściwego transportu środkami nabywcy, oraz wszelkich uszkodzeń mechanicznych spowodowanych użyciem nieoryginalnych części zamiennych oraz w wyniku użytkowania niezgodnego z przeznaczeniem lub zaleceniami instrukcji obsługi,

- uszkodzeń będących wynikiem niewłaściwego przechowywania lub konserwacji,

- uszkodzeń powstałych na skutek pompowania zapiaszczonej wody,

- uszkodzeń powstałych na skutek podłączenia do instalacji elektrycznej nie spełniającej warunków zawartych w instrukcji obsługi, lub niezgodnych

z obowiązującymi normami zasilania.

- uszkodzeń powstałych na skutek ingerencji w produkt osób nieautoryzowanych jak również wszelkich dodatkowych przeróbek napraw lub zmian (przeróbek), przez osoby nieupoważnione (np. demontaż wtyczki).

- uszkodzeń powstałych w wyniku działania sił zewnętrznych, których przyczyna leży poza urządzeniem, którego gwarancja dotyczy (np. uszkodzeń mrozowych, wypadków losowych, klęsk żywiołowych, sił wyższych itp.)

14. Poza warunkami gwarancji, kupującemu nie przysługują żadne odszkodowania.

15. W przypadku przesłania do serwisu sprawnego urządzenia, nie podlegającego naprawie gwarancyjnej, użytkownik może zostać poproszony o zwrot kosztów transportu do serwisu oraz zwrot kosztów odesłania urządzenia do użytkownika.

16. W przypadku uznania przez MALEC-POMPY uszkodzenia za niezawinione przez producenta użytkownik pokrywa koszty transportu do serwisu oraz koszty odesłania urządzenia do użytkownika.

17. Naprawy gwarancyjne i pogwarancyjne oraz części zamienne zapewnia MALEC-POMPY SPÓŁKA Z OGRANICZONĄ ODPOWIEDZIALNOŚCIĄ SPÓŁKA KOMANDYTOWA ul. Jana Pawła II 23A, 32-447 Siepraw Tel. 012 270 49 48. Godziny pracy: 8.00-16.00.

Upzejmie informujemy, że brak odbioru towaru pomimo wezwań MALEC-POMPY może skutkować podjęciem działań w ramach obowiązujących przepisów prawa.

Nie wyłączając złożenia towaru do depozytu sądowego.

Oświadczam, iż znane są mi warunki gwarancji, oraz zobowiązuje się do zapoznania się z instrukcją obsługi przed rozpoczęciem użytkowania wyrobu.

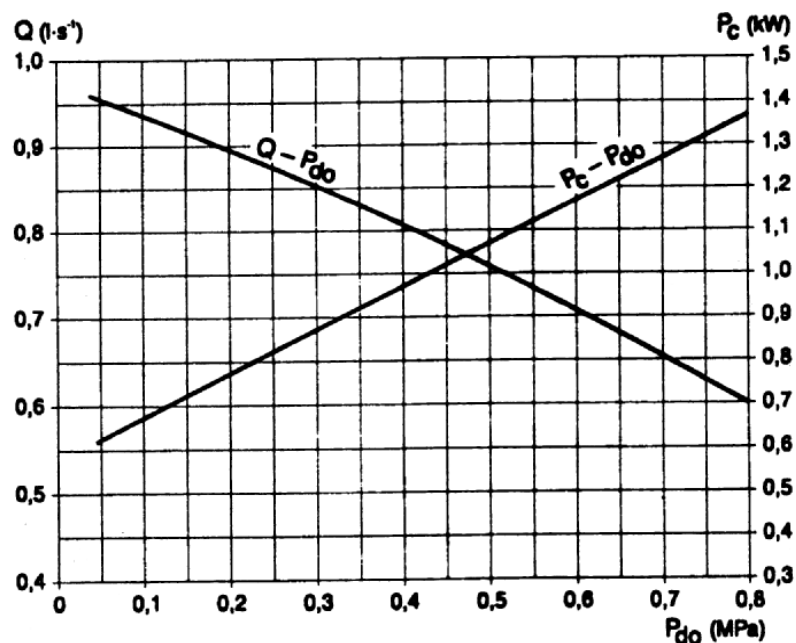
.....
Miejscowość, data zgłoszenia

.....
Podpis Klienta.

6. PRZECHOWYWANIE I KONSERWACJA

Użytkownik zobowiązany jest czuwać nad stanem technicznym pompy, z zachowaniem wszystkich w/w zasad bezpieczeństwa, a w szczególności do kontroli stanu przewodu zasilającego i wtyczki. Zaleca się aby pompa znajdowała się cały czas w wodzie, nawet w przypadku dłuższej trwającego przestoju w jej pracy. Jeżeli pompa ma zostać wyciągnięta na powierzchnię w celu zdemontowania, należy wziąć pod uwagę ciężar słupa wody w przewodzie tłocznym. Każdorazowo po dłuższym okresie przestoju należy sprawdzić, czy układ hydrauliczny nie uległ zablokowaniu. W tym celu należy rozczłonować pompę z silnikiem pokręcając sprzęgłem i sprawdzić czy pompa obraca się swobodnie.

1. WYKRES PRACY POMPY



3. PARAMETRY TECHNICZNE

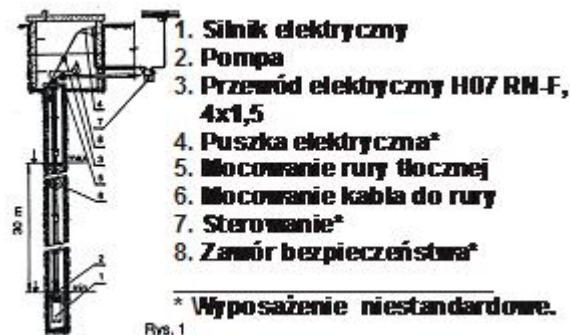
1. **Napięcie zasilania:** 400V/50Hz (dopuszczalne wahania napięcia +/- 5%)
2. H_{max} : 80 m
3. Q_{max} : 42 l/min
4. **Max. moc silnika:** 1100 W
5. **Max. zanurzenie:** 30 m
6. **Rodzaj pompowanej cieczy:** czysta woda, o temperaturze nie przekraczającej 20°C, nie zawierająca części stałych-szlifujących oraz substancji chemicznie agresywnych.

4. INSTALACJA POMPY

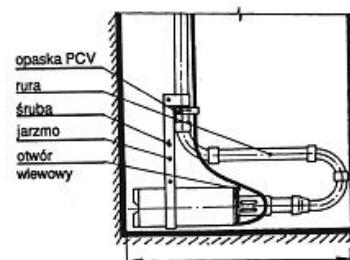
Po zmontowaniu pompy i instalacji tłocznej opuszczamy urządzenie do studni. Kabel zasilający powinien zwisać swobodnie co wykluczy jego uszkodzenie i wyrwanie z silnika. Dopuszczalne jest przymocowanie kabla zasilającego do rurociągu tłoczego. Zaleca się również dodatkowe zamocowanie pompy na linie lub obejmami na stałe do ściany studni (zbiornika). Pompę należy zamontować na takiej wysokości aby jej dolna krawędź znajdowała się min. 50 cm nad dnem. Dopuszczalne jest zamontowanie pompy w pozycji poziomej gdy w studni (zbiorniku) jest mało wody, jednak w taki sposób aby pompa nie pobierała zanieczyszczeń z dna zbiornika.

Przykładowa instalacja:

a) pionowa



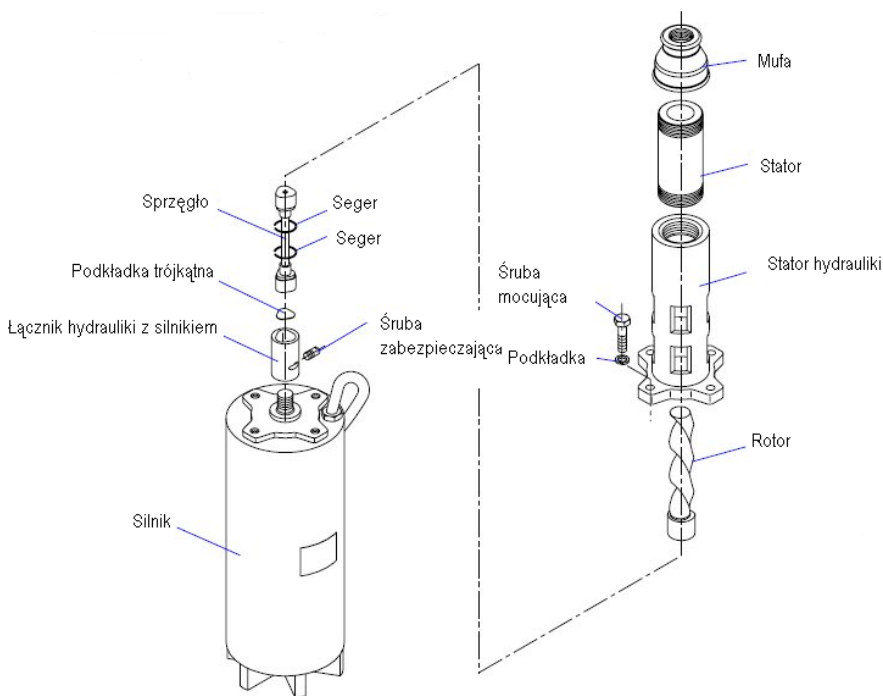
b) pozioma



! UWAGA!!! PRZED PIERWSZYM URUCHOMIENIEM WNĘTRZE SILNIKA NALEŻY NAPEŁNIĆ OK. 2 LITRAMI CZYSTEJ WODY.

! W żadnym wypadku pompy nie mogą pracować bez wody! Wszelkie próby urządzenia należy wykonywać po całkowitym zanurzeniu w wodzie! Praca „na sucho” może doprowadzić do zniszczenia urządzenia. W takim przypadku naprawa jest możliwa tylko w trybie odpłatnym.

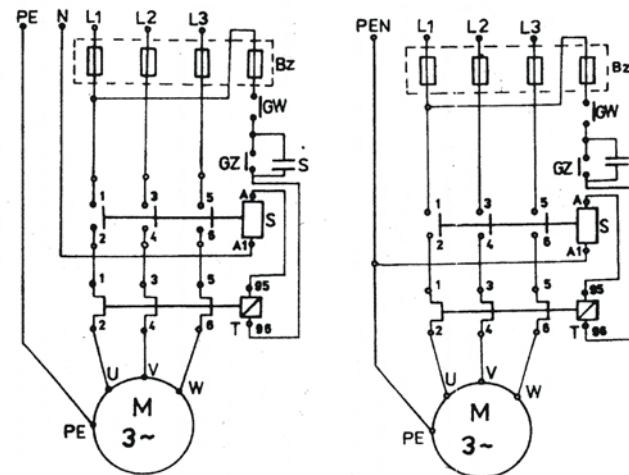
! Zabronione jest szarpanie i ciągnięcie za kabel zasilający, a także podnoszenie i opuszczanie pompy za pomocą kabla, gdyż może to doprowadzić do uszkodzenia kabli i porażenia prądem! MALEC-POMPY nie ponosi odpowiedzialności za jakiegokolwiek szkody powstałe wskutek nieprzestrzegania tego wymogu.



5. INSTALACJA ELEKTRYCZNA

Do pompy należy doprowadzić zasilanie zgodne z podanym na tabliczce znamionowej oraz upewnić się, że instalacja posiada sprawne uziemienie. Instalacja elektryczna zasilająca musi być wyposażona w wyłącznik różnicowo-prądowy o znamionowym prądzie zadziałania nie wyższym niż 30mA. Sieć elektryczną należy wyposażyć również w wyłącznik termiczny nastawiony na prąd odpowiedni dla danego urządzenia.

SCHEMAT PODŁĄCZENIA POMPY DO INSTALACJI PIĘCIOPRZEWODOWEJ I CZEROPRZEWODOWEJ



! Wszystkie prace związane z instalacją muszą być dokonywane wyłącznie przez osoby z uprawnieniami elektrycznymi!! MALEC-POMPY nie ponosi odpowiedzialności za jakiegokolwiek szkody spowodowane brakiem odpowiedniego uziemienia lub ingerencją osób nie posiadających odpowiednich uprawnień.

! Należy sprawdzić czy stan pompy pozwala na eksploatację w sposób niezagrażający zdrowiu i życiu. Zabrania się używania pompy w przypadku stwierdzenia uszkodzenia kabla, co może doprowadzić do porażenia prądem. W takim przypadku należy się zwrócić do MALEC-POMPY w celu wymiany kabla (uszkodzenia mechaniczne kabla nie podlegają naprawom gwarancyjnym).

! Każdorazowo przed jakąkolwiek ingerencją należy się upewnić, że pompa jest odłączona od instalacji zasilającej!!

! UWAGA! Przy pierwszym podłączeniu i w każdym przypadku, po wszelkich zmianach dokonanych w instalacji należy sprawdzić kierunek obrotów pompy. Praca w niewłaściwym kierunku grozi uszkodzeniem pompy!

! UWAGA!! URUCHOMIENIE POMPY BEZ SPRAWNEGO ZABEZPIECZENIA ELEKTRYCZNEGO I TERMICZNEGO GROZI USZKODZENIEM POMPY I SILNIKA!! W takim przypadku koszty naprawy pokrywa Użytkownik.