

5. WARUNKI GWARANCJI

1. Firma Handlowa Import-Export Agnieszka Malec, 32-040 Świątniki Górne, ul. Południowa 1, Tel. 012 270 49 48, udzielając gwarancji zapewnia nabywcę o bardzo dobrej jakości i prawidłowym działaniu zakupionego sprzętu. Firma udziela gwarancji w terminie 12 miesięcy od daty zakupu i 18 miesięcy od daty produkcji, pod warunkiem użytkowania zgodnego z przeznaczeniem i zasadami podanymi w instrukcji obsługi.
2. Wady i uszkodzenia sprzętu powstałe z winy producenta i ujawnione w okresie gwarancji będą usuwane bezpłatnie przez serwis.
3. Czas naprawy gwarancyjnej liczony jest od daty dostarczenia towaru do punktu serwisowego. W przypadku konieczności sprowadzenia części zamiennych z zagranicy od producenta, okres naprawy gwarancyjnej może być wydłużony do 28 dni roboczych. Przyjęcie musi być potwierdzone w kuponie reklamacyjnym. Zgłoszenia prosimy kierować bezpośrednio pod adres gwaranta z pominięciem sklepu!!!
4. W każdym przypadku użytkownik zobowiązany jest wymontować urządzenie ze studni lub trudnodostępnych miejsc i dostarczyć je do punktu serwisowego. F.H.U. A.MALEC nie pokrywa żadnych dodatkowych kosztów poniesionych przez kupującego (np. kosztów demontażu, robocizny, ponownego zamontowania, uruchomienia, itp.)
5. Przed wysłaniem reklamowanego towaru należy bezwzględnie skontaktować się z F.H.U.A. Malec w celu ustalenia przewoźnika tj. firmy kurierskiej bądź poczty. W przypadku nie skonsultowania się z F.H.U. A.Malec – firma zastrzega sobie prawo do odmowy przyjęcia przesyłki lub obciążenia klienta kosztami jej przesłania.
6. Wysyłając urządzenie użytkownik zobowiązany jest do opróżnienia pompy z resztek wody lub innych cieczy, tak, aby spełniała ona podstawowe warunki higieniczne, a także do zabezpieczenia urządzenia przed ewentualnymi uszkodzeniami mogącymi powstać podczas transportu. Zabezpieczenia należy dokonać poprzez wypełnienie paczki styropianem, folią lub gazetami, a także umieszczenie napisu „OSTROŻNIE SZKŁO” oraz „GÓRA-DÓŁ”.
7. W przypadku nieuzasadnionego zgłoszenia reklamacyjnego, koszty sprawdzenia oraz ewentualny koszt transportu lub wysyłki pokrywa klient.
8. Pojęcie „naprawa” nie obejmuje czynności przewidzianych w instrukcji obsługi, które użytkownik powinien wykonywać samodzielnie, jak również czynności konserwacyjnych.
9. Podstawowym sposobem załatwienia reklamacji jest naprawa sprzętu, przywracająca mu wartość użytkową. Nabywcy przysługuje prawo wymiany sprzętu na nowy lub zwrot gotówki, w przypadku gdy:
 - towar nie nosi śladów użytkowania.
 - stwierdza się wadę fabryczną, niemożliwą do usunięcia.
 - w okresie gwarancji dokonano się trzech napraw, a sprzęt nadal będzie wykazywał wady uniemożliwiające eksploatację zgodną z przeznaczeniem (z wyłączeniem napraw polegających na regulacji sprzętu).
 - naprawa nie zostanie dokonana w terminie określonym w pkt. 2, lub w terminie ustalonym z klientem.
10. Gwarancją nie są objęte uszkodzenia powstałe z winy użytkownika tj.
 - wskutek niewłaściwego transportu środkami nabywcy, oraz wszelkich uszkodzeń mechanicznych spowodowanych użyciem nieoryginalnych części zamiennych oraz w wyniku użytkowania niezgodnego z przeznaczeniem lub zaleceniami instrukcji obsługi,
 - wskutek niewłaściwego przechowywania lub konserwacji,
 - wskutek pompowania zaplaskzonej wody,
 - wskutek podłączenia do instalacji elektrycznej nie spełniającej warunków zawartych w instrukcji obsługi, lub niezgodnych z obowiązującymi normami zasilania.
 - wskutek ingerencji w produkt osób nieautoryzowanych jak również wszelkich dodatkowych przeróbek wskutek wypadków losowych, klęsk żywiołowych, lub sił wyższych.
11. Gwarancja ulega unieważnieniu jeżeli stwierdzi się dokonywanie napraw lub zmian (przeróbek), przez osoby nieupoważnione (np. demontaż wtyczki).
12. Karta gwarancyjna jest nieważna jeśli nie zawiera daty zakupu, typu, nazwy i numeru fabrycznego sprzętu, pieczęci punktu sprzedaży detalicznej i podpisu sprzedawcy, jak również w przypadku gdy zawiera skreślenia i poprawki poczynione przez osoby nieupoważnione. Karta gwarancyjna jest ważna wyłącznie z dokumentem sprzedaży, tj. paragonem lub fakturą!
13. Gwarancja obejmuje tylko urządzenia eksploatowane na terenie RP.
14. Urządzenia nieodebrane w terminie 90dni od dnia zgłoszenia reklamacji są złomowane.
15. Naprawy gwarancyjne i pogwarancyjne oraz części zamienne zapewnia Firma Handlowa Import-Export Agnieszka Malec, 32-040 Świątniki Górne, ul. Południowa 1. Tel. 012 270 49 48.
16. Gwarancja na sprzedany towar nie wyłącza, nie ogranicza ani nie zawieszka uprawnień kupującego wynikających z niezgodności towaru z umową.
17. Poza warunkami gwarancji, kupującemu nie przysługują żadne odszkodowania.

Oświadczam, iż znane są mi warunki gwarancji, oraz zobowiązuje się do zapoznania się z instrukcją obsługi przed rozpoczęciem użytkowania wyrobu.

.....
Miejscowość, data zgłoszenia

.....
Podpis Klienta.

11. KARTA GWARANCYJNA

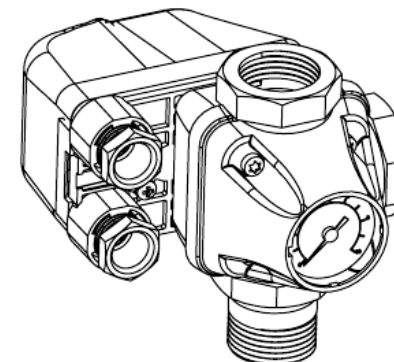
NAZWA: TYP:

NR FABRYCZNY

DATA PRODUKCJI..... DATA ZAKUPU.....

<p>GWARANT: Firma Handlowa Import-Export Hurt-Detal Agnieszka Malec. 32-040 Świątniki Górne, ul. Południowa 1 (dojazd od ul. Św. Stanisława). Tel: (012) 270 49 48, Fax: (012) 256 57 30, info@malec-pompy.pl</p>	<p>PIECZEĆ SKLEPU</p>
--	-----------------------

INSTRUKCJA OBSŁUGI sterownika ciśnieniowego typu PM/5-3W



malec-pompy.pl

1. WSTĘP

Treść tej instrukcji ma za zadanie ułatwić możliwie najbardziej obsługę i użytkowanie sterowników ciśnieniowych typu PM/5-3W.

Zalecane jest, aby dokładnie zapoznać się z instrukcją gdyż brak stosownej wiedzy z zakresu montażu i obsługi urządzenia może być przyczyną ich zniszczenia lub obrażeń ciała.

Urządzenia zawsze podlegają precyzyjnemu sprawdzeniu przed opuszczeniem fabryki. Poszczególne części lub akcesoria mogą być zapakowane osobno, należy więc w momencie zakupu dopilnować aby wydane zostały wszystkie elementy, oraz sprawdzić, czy urządzenie nie nosi śladów uszkodzenia. Wszelkiego rodzaju uszkodzenia mechaniczne mogą powodować zagrożenie zdrowia i życia oraz nie podlegają gwarancji.

2. OPIS DZIAŁANIA I REGULACJI

Sterownik ciśnieniowy, opisany w niniejszej instrukcji obsługi, reguluje pracę pompy. Zapewnia automatyczne uruchamianie i zatrzymywanie pompy. W sytuacji, gdy ciśnienie w instalacji osiągnie poziom wyłączenia ustawionego na sterowniku, sterownik odcina zasilanie elektryczne i rozłącza pompę. Ponowne włączenie pompy następuje wskutek spadku ciśnienia w instalacji.

Sterownik zintegrowany jest z manometrem Ø40mm 0-6 bar/0-86 PSI. Korpus wykonany z wysokiej jakości tworzywa sztucznego, umożliwia połączenie całego wyłącznika z pompą lub zestawem hydroforowym w nieskomplikowany sposób. Urządzenie to jest doskonałym zamiennikiem dla oddzielnie kupowanych akcesoriów tj. wyłącznika ciśnieniowego, manometru i armatury pięciodrożnej, co pozwala uniknąć problemów z właściwym, szczełnym podłączeniem wszystkich elementów.



UWAGA: Wyłącznik ciśnieniowy opisany w niniejszej instrukcji obsługi nie zabezpiecza pompy przed pracą bez wody („na sucho”).

PARAMETRY WYŁĄCZNIKA CIŚNIENIOWEGO	PM/5-3W
ZAKRES CIŚNIENIA	1 - 5bar
USTAWIENIA FABRYCZNE	1,4 – 2,8 bar
MIN. RÓŻNICA CIŚNIEŃ	0,6 bar
MAX. RÓŻNICA CIŚNIEŃ	2,3 bar
NATEŻENIE PRĄDU	16 A
NAPIĘCIE ZASILAJĄCE	230V
MAX. TEMP. OTOCZENIA	55 °C
STOPIEŃ ZABEZPIECZENIA	IP 44
MAX. TEMPARATURA OTOCZENIA	55°C

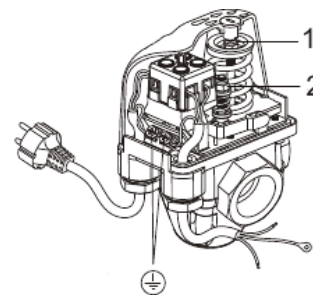
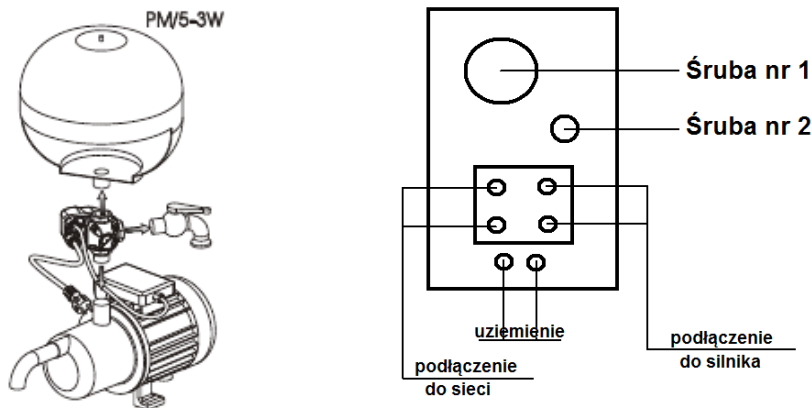
Przybliżone ustawienia fabryczne sterownika podane są w tabeli. W każdym momencie, w zależności od typu pompy i oczekiwań użytkownika, można zmienić wartość ciśnienia włączenia i wyłączenia (w zakresach ciśnienia i przy zachowaniu min. i max. różnicy ciśnień).

Aby dokonać regulacji należy wyłączyć wtyczkę zasilającą z sieci elektrycznej oraz zdjąć obudowę wyłącznika poprzez odkręcenie nakrętki w części czołowej urządzenia.



UWAGA: Regulacja musi być bezwzględnie wykonywana przy wyłączonym zasilaniu (!) oraz wyłącznie przez osoby z uprawnieniami elektrycznymi i hydraulicznymi (!) F.H.U. AMALEC nie ponosi odpowiedzialności za rozregulowanie urządzenia. W takim wypadku ponowna regulacja jest możliwa wyłącznie w trybie odpłatnym.

Przykładowa instalacja:



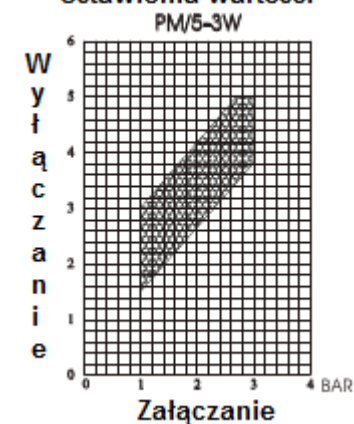
Regulacji należy dokonać według następującej kolejności:

a) **Śrubą nr 1** nastawiamy ciśnienie załączenia. Poprzez dokręcanie nakrętki (obrót w prawo, zgodnie z ruchem wskazówek zegara) zwiększamy ciśnienie załączenia, obrót w lewo spowoduje zmniejszanie ciśnienia załączenia.

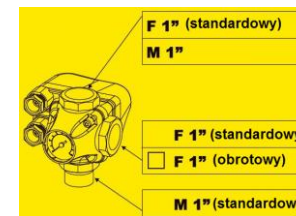
b) **Śrubą nr 2** nastawiamy zakres ciśnienia pomiędzy załączeniem, a rozłączeniem. Poprzez dokręcanie nakrętki (obrót w prawo, zgodnie z ruchem wskazówek zegara), zwiększamy zakres ciśnienia i jednocześnie ciśnienie rozłączenia, obrót w lewo spowoduje zmniejszenie zakresu ciśnienia, zmniejszając jednocześnie ciśnienie rozłączenia.

Przykład: Jeżeli zwiększymy ciśnienie załączenia (śrubą nr 1) z 2,0 bar na 3,0 bar - to ciśnienie wyłączenia zwiększy się również o 1,0 bar. Po takim ustawieniu śrubą nr 2 możemy wyregulować ciśnienie wyłączenia w zakresie od 4,0 bar do maksymalnej wartości ciśnienia dla danego wyłącznika. (Przy regulacji ciśnienia wyłączenia nie zmienia się ciśnienie załączenia).

Ustawienia wartości



Przyłącza:



3. PRZECHOWYWANIE I KONSERWACJA

Użytkownik zobowiązany jest czuwać nad stanem technicznym urządzenia, z zachowaniem wszystkich w/w zasad bezpieczeństwa. Konserwacja polega na okresowym oczyszczeniu obudowy z brudu i kurzu oraz przeglądzie dokręcenia zacisków.

4. DEKLARACJA ZGODNOŚCI

DEKLARACJA ZGODNOŚCI WE Nr 17/2008	
F.H.U. Agnieszka Malec ul. Południowa 1 32-040 Świątniki Górne	
deklaruje z całą odpowiedzialnością, że: Sterowniki ciśnieniowy typu PM/5-3W są zgodne z dokumentacją wytwórcy i spełniają zasadnicze wymagania bezpieczeństwa zawarte w Dyrektywach:	
2006/95/EC „Niskie napięcie” (LVD)	EN 60730-1:2002 EN60730-2-6:1995+A1+A2
Świątniki Górne, 02.03.2009 miejsceowość, data	Agnieszka Malec, właściciel